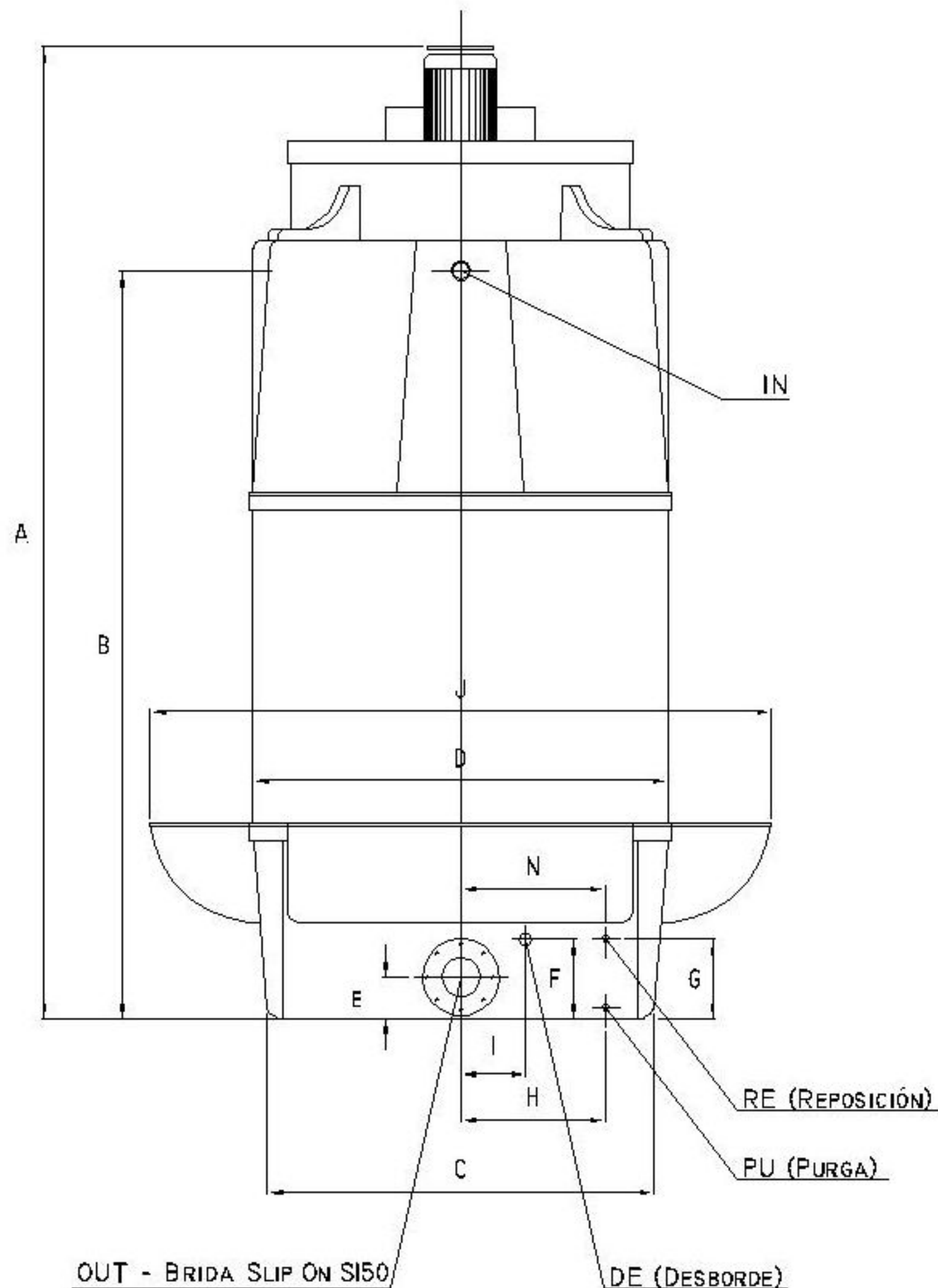


Tecno tower

TORRE DE ENFRIAMIENTO COMPACTA



TORRE MODELO	TR	Peso Serv. Kg	Peso Nelo Kg	A mm	B mm	C mm	D mm	E mm	F mm	G mm	H mm	I mm	J mm	K mm	OUT pulg	IN pulg	RE pulg	DE pulg	PU pulg	Ø VENT mm	POTENCIA HP
T-603	5/8	120	50	1700	1360	530	600	80	200	260	60	190	1070	240	2 1/2"	1"	1/2"	1 1/2"	3/4"	480	0,5
T-606	12.5																				
T-803	15	250	120	2160	1770	766	800	80	200	260	140	280	1350	330	2 1/2"	1 1/2"	1/2"	1 1/2"	3/4"	560	1
T-806	20																				
T-809	23																				
T-1203	40	650	280	2770	2100	1180	1230	120	270	380	190	420	1800	490	4"	2 1/2"	3/4"	1 1/2"	3/4"	950	2
T-1206	50																				
T-1209	80																				
T-1209:S	70	660	290	2810	2100	1180	1230	120	270	380	190	420	1800	490	4"	2 1/2"	3/4"	1 1/2"	3/4"	950	3
T-1503	70	1000	380	2720	2000	1450	1560	150	350	420	190	590	2120	670	5"	3"	3/4"	1 1/2"	3/4"	1120	3
T-1506	80																				
T-1509	90																				
T-1803	90	1500	650	3150	2240	1720	1800	150	350	420	190	590	2700	780	5"	4"	3/4"	1 1/2"	3/4"	1120	5,5
T-1806	110																				
T-1809	125																				
T-2103	130	1730	690	3400	2300	2050	2100	150	350	480	190	800	3020	960	6"	2x4"	1"	1 1/2"	1 1/2"	1200	5,5
T-2106	140																				
T-2109	175																				
T-2109:S	200	1740	700	3400	2300	2050	2100	150	350	480	190	800	3020	960	6"	2x4"	1"	1 1/2"	1 1/2"	1200	7,5

Tecno Tower se reserva el derecho a modificar sus productos sin previo aviso.

Tecno tower
Torres de enfriamiento

España 1429 (1602) Florida
Pcia. de Bs. As. - Argentina
Teléfono/Fax: 4795 9395